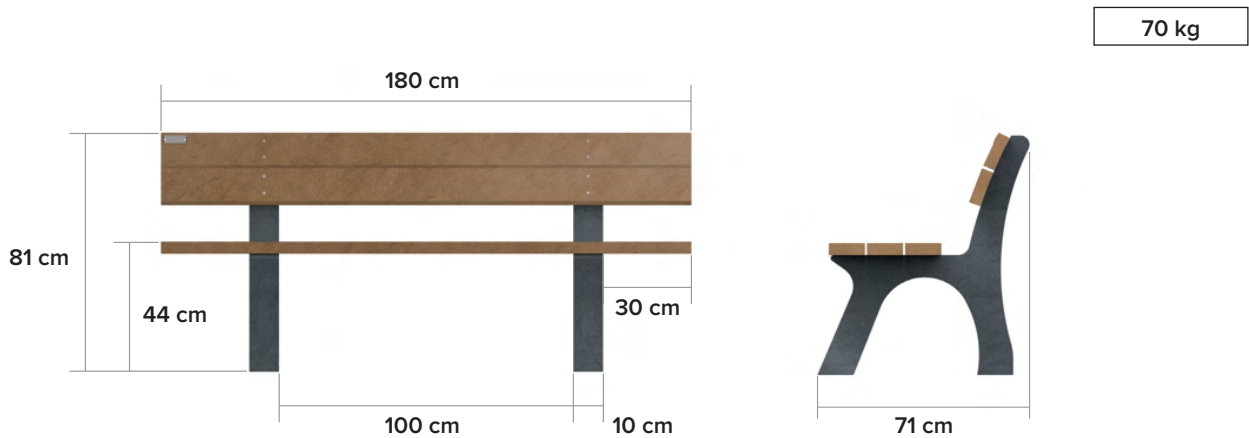


afmetingen



beschikbare kleuren

Planken

- Andes Green
- Quartz Brown
- Mineral Grey
- Sand Beige
- Ural Black

Poten

- Ural Black

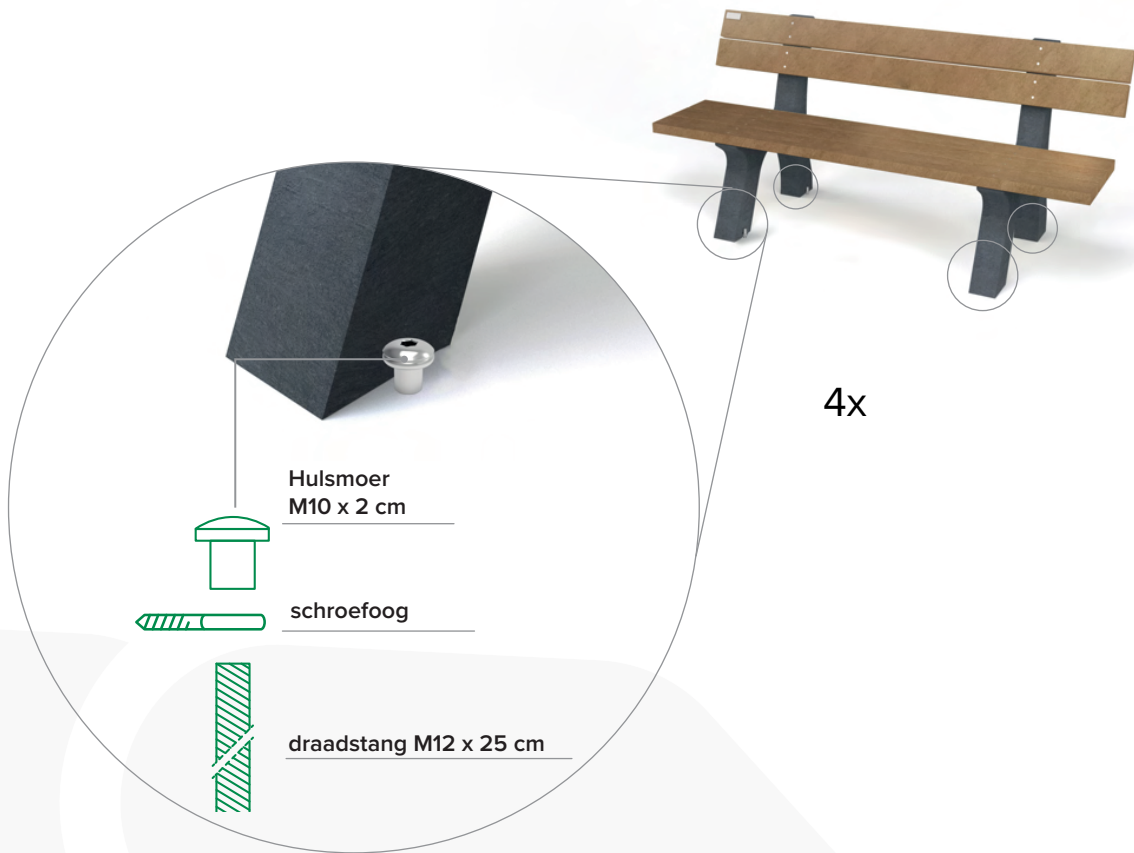
grootste voordelen

-  100% plastic afval
-  Onderhoudsvrij
-  Rotvrij
-  Natuurlijke structuur
-  Graffiti makkelijk verwijderbaar
-  Splintervrij
-  In de kern gekleurd
-  Weerbestendig
-  Helemaal recycleerbaar

2 | PORTO - BENCH - BANK - BANC

GOVA^{street}
PLAST

verankering



reinforcement

